



Manual do usuário

TSOL-MS2000

Marcas Registradas e Permissões

TSUN e outras marcas registradas da TSUNESS, são marcas registradas da TSUNESS Co., Ltd. Todas as outras marcas registradas e nomes comerciais mencionados neste documento, são propriedade de seus respectivos Titulares.

A TSUNESS Co., Ltd não tem representações, expressas ou implícitas, com relação a esta documentação ou qualquer equipamento e/ou software que ela possa descrever, incluindo (sem limitação) quaisquer garantias implícitas de utilidade, comercialização ou adequação para qualquer finalidade específica.

Todas essas garantias são expressamente rejeitadas. Nem a TSUNESS, nem seus distribuidores ou revendedores, serão responsáveis por quaisquer danos indiretos, incidentais ou consequenciais sob quaisquer circunstâncias. (A exclusão de garantias implícitas pode não se aplicar em todos os casos sob alguns estatutos e, portanto, a exclusão acima pode não se aplicar.)

As especificações estão sujeitas a alterações sem aviso prévio. Foram aplicados todos os esforços para tornar este documento completo, preciso e atualizado. Os leitores são avisados, no entanto, que a TSUNESS reserva-se o direito de fazer alterações sem aviso prévio, não sendo responsável por quaisquer danos, incluindo danos indiretos, incidentais ou consequenciais, causados pela confiança no material apresentado, incluindo mas não limitando, a omissões, erros tipográficos, erros aritméticos ou erros de listagem no conteúdo.

Todas as marcas registradas são reconhecidas, mesmo que não sejam destacadas separadamente. A falta de designações não significa que um produto ou marca não seja uma marca registrada. Todas as marcas registradas são reconhecidas como propriedade de seus respectivos Proprietários.

As informações do produto estão sujeitas a alterações sem aviso prévio. A Documentação do Usuário é atualizada frequentemente; Verifique em www.tsun-ess.com para obter as informações atualizadas. Para garantir a confiabilidade ideal e atender aos requisitos de garantia, o microinversor TSUN deve ser instalado de acordo com as instruções deste Manual. Para obter o Texto da Garantia, consulte www.tsun-ess.com.

© 2022 TSUNESS Co., Ltd Todos os direitos reservados.

Público

Este manual, destina-se ao uso por Profissionais de Instalação e Manutenção

Conteúdo

Marcas Registradas e Permissões	- 1 -
Público	- 2 -
Conteúdo	- 3 -
Leia isto Primeiro	- 4 -
Informações Importantes sobre Segurança	- 4 -
Etiqueta do Produto	- 4 -
Introdução ao Sistema	- 5 -
Descrição do Produto	- 7 -
Datasheet	- 7 -
Instalação do Microinversor	- 9 -
Verificação de pré-instalação	- 9 -
Etapas de instalação	- 9 -
Controle remoto de energia ativa	- 16 -
Função de Autoteste para a Itália	- 16 -
Código de falha e solução de problemas	- 16 -
Guia de manutenção	- 17 -
Rotina de Manutenção	- 17 -
Armazenamento e Desmontagem	- 18 -
Reciclagem e Descarte	- 18 -
Serviço de Garantia	- 18 -
Exceções	- 18 -
Responsabilidade do Distribuidor	- 19 -

Leia isto Primeiro

Prezado cliente, obrigado por escolher o microinversor série G3&G3 Plus da TSUN.

Queremos que você saiba que os nossos produtos atendem às suas necessidades de energia renovável.

Agradecemos seus comentários sobre nossos produtos.

Um Microinversor solar, ou simplesmente Microinversor, é um dispositivo plug-and-play usado em energia fotovoltaica, que converte corrente contínua (DC) gerada por um único módulo solar em corrente alternada (AC). A principal vantagem é que em pequenas áreas de sombra, detritos ou camadas de neve em qualquer módulo solar, ou mesmo uma falha completa do módulo, não reduzem desproporcionalmente a produção de todo o conjunto. Cada Microinversor obtém potência ideal realizando rastreamento do ponto de potência máxima (MPPT) para seu módulo conectado. Simplicidade no projeto do sistema, fios com menor amperagem, gerenciamento simplificado de estoque e segurança adicional são outros fatores introduzidos com a solução de Microinversor.




Este Manual, contém instruções importantes para os Microinversores e deve ser lido na íntegra antes da instalação ou comissionamento do equipamento. Por segurança, apenas Técnicos qualificados, que receberam treinamento ou demonstrem habilidades, podem instalar e manter este Microinversor sob as orientações deste documento.

Informações Importantes sobre Segurança











Durante a instalação, teste e inspeção, é OBRIGATÓRIO seguir todas as instruções de manuseio e segurança. Não fazer isso, pode resultar em ferimentos, morte e danos ao equipamento.

Etiqueta do Produto

Os seguintes símbolos de segurança, são usados neste documento. Familiarize-se com eles e seu significado, antes de instalar ou operar o sistema.

 DANGER
· indica uma situação perigosa que pode resultar em risco de choque elétrico mortal, outros ferimentos físicos graves, ou risco de incêndio.
 WARNING
· indica instruções que devem ser totalmente compreendidas e seguidas na íntegra, para evitar riscos potenciais à segurança, incluindo danos ao equipamento ou ferimentos pessoais.
 CAUTION
· indica que a operação descrita não deve ser realizada. O leitor deve parar de usar e compreender totalmente as operações explicadas, antes de prosseguir.

Os Símbolos no Microinversor, estão listados e ilustrados abaixo, em detalhes:

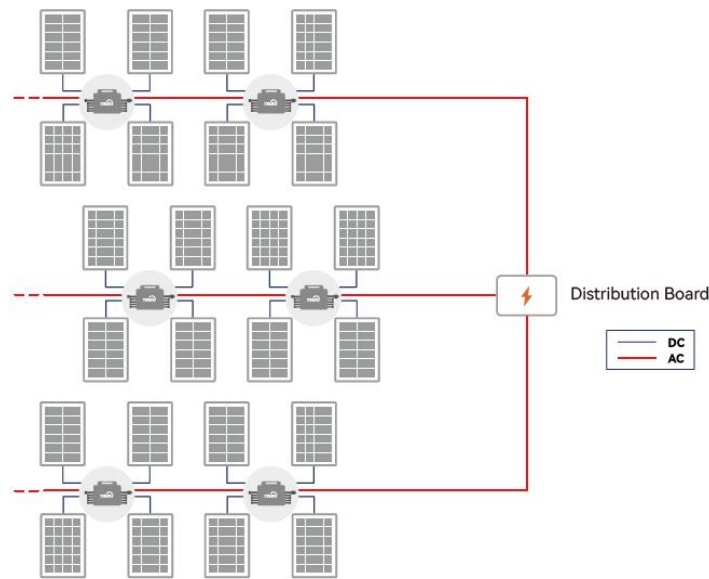
Símbolo	Descrição
	Este dispositivo está diretamente conectado à rede pública, portanto, todos os trabalhos no Inversor devem ser realizados apenas por pessoal qualificado.
	Os componentes dentro do Inversor irão liberar muito calor durante a operação. Não toque na carcaça da placa metálica, durante a operação.
	Leia o manual de instalação antes da instalação, operação e manutenção.
	A remoção não autorizada das proteções necessárias, o uso impróprio, a instalação e operação incorretas, podem causar sérios riscos de segurança e choque ou danos ao equipamento.
	Este dispositivo precisa ser desconectado e deixado em repouso por pelo menos 5 minutos, antes da tampa ser aberta.
	
	Este dispositivo NÃO DEVE ser descartado em lixo residencial.
	Este dispositivo atende aos requisitos da Diretiva de Equipamentos de Telecomunicações.
RoHS	Este dispositivo está em conformidade com a Diretiva RoHS.
	Este dispositivo atende às exigências do INMETRO.
	Este aparelho atende aos requisitos da ANATEL. O número do Certificado é 11057-23-15833.

Introdução ao Sistema

O Microinversor G3&G3 Plus é utilizado em aplicações ligadas à rede e é composto por dois elementos principais:

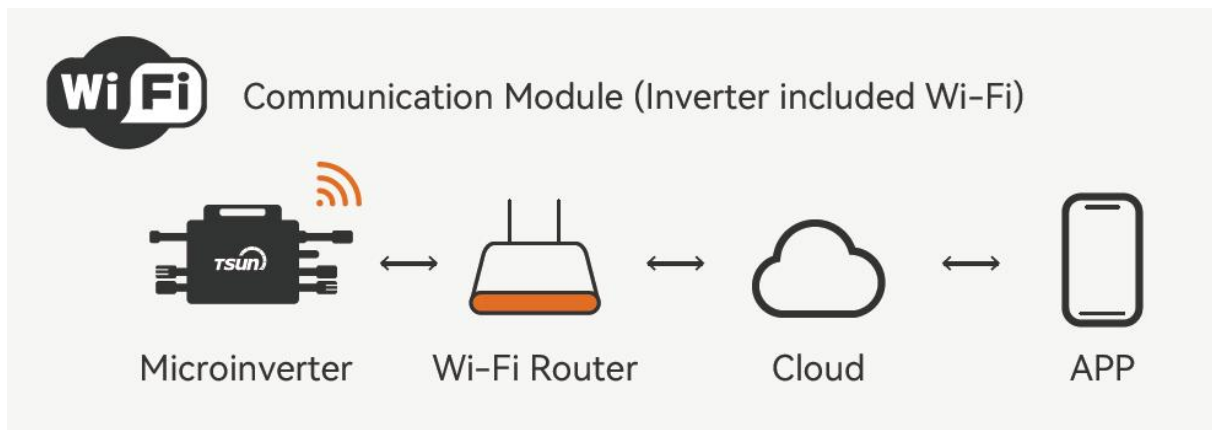
- G3&G3 Plus Microinversor.
- TSUN Sistema de Monitoramento.

O Microinversor converte a eletricidade CC gerada pelos Painéis Solares, em eletricidade CA que está de acordo com os requisitos da rede pública e envia a CA para a rede, reduzindo a pressão de carga da mesma.

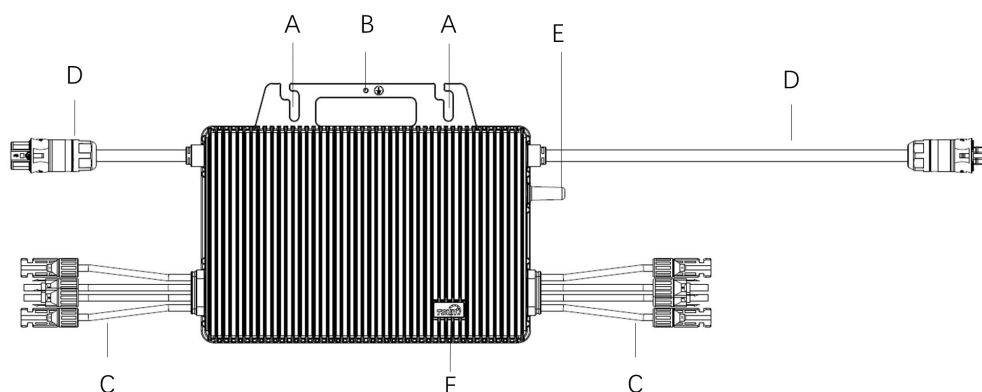


TSOL-MS2000

O Microinversor é integrado ao módulo Wi-Fi e se conecta diretamente ao roteador Wi-Fi doméstico. Os usuários podem monitorar a geração de energia do sistema pelo aplicativo TSUN Monitoring.



Descrição do Produto



TSOL-MS2000

A	Encaixe de Montagem	D	Cabo AC
B	Orifício de Aterramento	E	Antena
C	Cabos DC	F	Luz de Status

Datasheet

Modelos	TSOL-MS2000
Dado de Entrada (DC)	
Potência recomendada do Módulo (W)	300 - 700+
Tensão de Partida (V)	22
Tensão de entrada nominal (V)	42
MPPT Faixa de tensão por entrada (V)	16~60
Máx. Tensão de entrada (V)	60
Máx. Corrente de curto-circuito por entrada (A)	25
Máx. Corrente de entrada (A)	16
Quantidade de MPPT	4
Máx. Corrente de retroalimentação do Inversor para o arranjo (A)	0
Dados de saída (AC)	
Máx. Potência de saída (VA)	2000
Potência nominal de saída contínua (W)	2000
Corrente de saída nominal (A)	8.7
Máx. Corrente de saída (A)	10
Corrente de partida (A)	15
Máx. Corrente de falha de saída (A)	40
Máx. Proteção de sobrecorrente de saída (A)	18
Tensão/faixa nominal de saída (V)*	220/230/240, 175 – 270, L/N/PE

Frequência Nominal (Hz)*	50/60
Fator de Potência	>0.99 padrão, 0.8 indutivo ... 0.8 capacitivo
Distorção Harmônica de Corrente de Saída	<3%
Eficiência	
Eficiência máxima do Inversor	96.7%
Eficiência ponderada CEC	96.5%
Eficiência nominal de MPPT	99.9%
Consumo de energia noturno	<50mW
Proteção	
Proteção anti-ilhamento	Integrada
Monitoramento de isolamento	Integrado
Proteção contra sobretensão CA	TYPE II
Proteção contra sobrecorrente CA	Integrada
Proteção contra curto-circuito CA	Integrada
Proteção contra sobretensão CA	Integrada
Proteção contra o super aquecimento	Integrada
Dados Mecânicos	
Dimensões (L×A×C mm)	331 * 261 * 44
Peso [Kg]	5.5
Dados Gerais	
Display	Indicadores de LED ; TSUN APP+WEB
Comunicação	Módulo WiFi integrado
Tipo de Isolamento	Transformador HF isolado galvanicamente
Grau de Proteção do Gabinete	IP67
Classe de Proteção	I
Resfriamento	Convecção natural
Faixa de temperatura operacional do local	-40 ~ +65 (redução de potência na temperatura ambiente superior a 50°C)
Umidade Relativa	100%
Máx. altura operacional sem redução de capacidade [m]	2000

※ A tensão CA e a faixa de frequência podem variar dependendo da rede específica do país.

A TSUNESS Co., Ltd declara que o equipamento de rádio (Micro inversor) está em conformidade com a Diretiva 2014/53/EU. O texto integral da declaração UE de conformidade está disponível no seguinte endereço Internet: [https://www.tsun-ess.com/File/\\$random-2023-07-03-091204-@2a\\$-97Z](https://www.tsun-ess.com/File/$random-2023-07-03-091204-@2a$-97Z)

FREQUÊNCIA DE OPERAÇÃO (potência máxima transmitida)

2412MHz—2472MHz(EIRP <20dBm)

2402MHz—2480MHz(EIRP <10dBm)

Instalação do Microinversor

Verificação de pré-instalação

Verificação da Embalagem

Embora os Microinversores da TSUN tenham passado por testes rigorosos e sejam verificados antes de saírem da fábrica, é pouco provável que eles possam sofrer danos durante o transporte. Verifique se há sinais óbvios de danos na embalagem e, se tal evidência estiver presente, não a abra e entre em contato com seu Revendedor o mais rápido possível.

Verifique o local e a posição de instalação

Ao escolher a posição de instalação, observe as seguintes condições:

- ◆ Para evitar redução de potência indesejada devido a um aumento na temperatura interna do Inversor, não o exponha à luz solar direta.
- ◆ Para evitar superaquecimento, certifique-se sempre de que o fluxo de ar ao redor do Inversor não esteja bloqueado.
- ◆ Não instale em locais onde possam estar presentes gases, ou substâncias inflamáveis.
- ◆ Evite interferências eletromagnéticas que possam comprometer o correto funcionamento dos equipamentos eletrônicos.
- ◆ Recomenda-se a instalação de Microinversores nas estruturas, abaixo dos módulos fotovoltaicos para que funcionem à sombra sem tocar no telhado. Use um telefone celular para verificar a intensidade do sinal Wi-Fi na posição de instalação do Microinversor. Se o sinal Wi-Fi estiver fraco, tente instalar o Microinversor em um outro local com sinal melhor, ou aproxime o Roteador ou repetidor Wi-Fi.

Etapas de instalação



DANGER

- Somente pessoal qualificado deve instalar, solucionar problemas ou substituir os Microinversores G3 Plus, o cabo e os acessórios.
- Antes da instalação, verifique a unidade para garantir a ausência de quaisquer danos de transporte ou manuseio, que possam afetar a integridade do isolamento ou as distâncias de segurança.
- A remoção não autorizada das proteções necessárias, o uso impróprio, a instalação e operação incorretas, podem levar a sérios problemas de segurança e riscos de choque ou danos ao equipamento.
- Esteja ciente de que a instalação deste equipamento inclui o risco de choque elétrico.

Passo 1. Conserte o Microinversor.**⚡ DANGER**

• Não instale o equipamento em condições ambientais adversas, como inflamáveis, explosivas, corrosivas, temperaturas extremamente altas ou baixas e úmidas.

⚠ WARNING

• Escolha o local de instalação com cuidado e cumpra os requisitos de refrigeração especificados. O Microinversor deve ser instalado em uma posição adequada, com boa ventilação e sem luz solar direta.

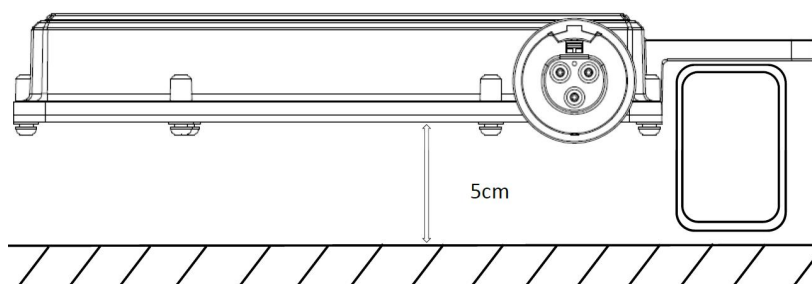
⚠ CAUTION

• Não há parafusos e porcas na embalagem.
• A distância entre cada dois micro-inversores deve atender ao comprimento dos cabos CA. O comprimento dos cabos CA é mostrado abaixo:

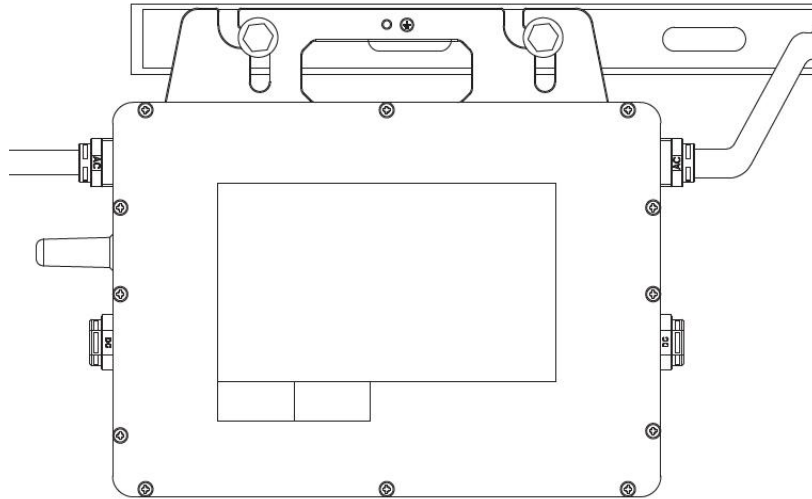
Modelo	Comprimento do cabo
TSOL-MS2000	2.5 m

· Por favor, use seu telefone celular para verificar a intensidade do sinal WiFi no local de instalação, garantindo que o sinal WiFi seja pelo menos duas barras. Se o sinal WiFi não for bom, tente instalar o mini inversor em outro local ou mover o roteador WiFi.

Dica: Um espaço de 5cm precisa ser deixado entre o microinversor e o telhado para garantir sua dissipação de calor.



Escolha a melhor posição de instalação. Utilize dois pares de parafusos e porcas para fixar o Microinversor na estrutura. Certifique-se de que a etiqueta do Microinversor esteja voltada para cima.

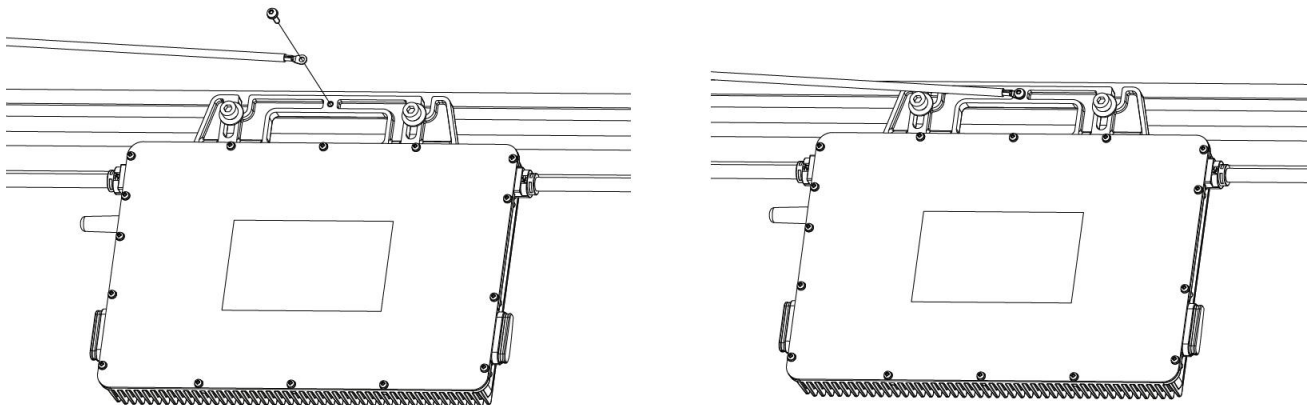


Passo 2. Conecte o Cabo de aterramento

! WARNING

- Certifique-se de que todos os Microinversores estejam bem aterrados.
- Use o parafuso M6 para a porta de aterramento.

Conecte o cabo de aterramento ao invólucro do Microinversor.



Passo 3. Conecte o cabo AC de dois Microinversores

! WARNING

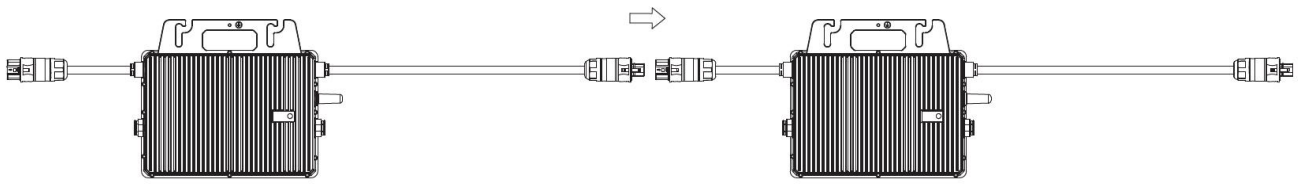
· De acordo com a corrente máxima dos cabos AC, existe uma quantidade limite de instalação do Microinversor em cada seção de cabo.

Modelos	Quant. para cada seção de cabo.
TSOL-MS2000	2

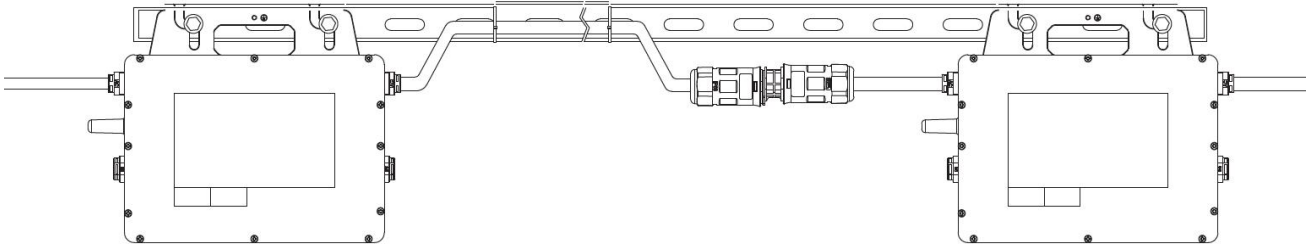
Cada Microinversor pode ser conectado a um outro, por meio de seus cabos AC.

Conecte o conector AC fêmea de um Microinversor, em um conector AC macho de outro

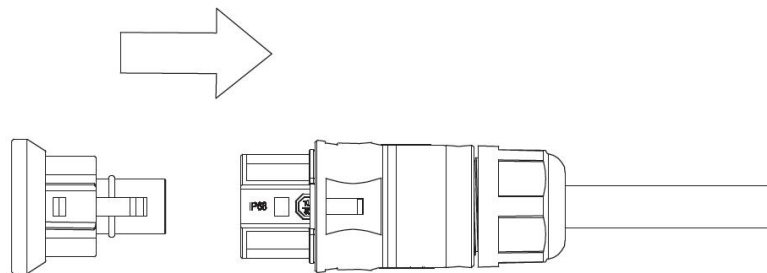
Microinversor, para formar um circuito derivado AC contínuo.



Use abraçadeiras de nylon para fixar os cabos AC na estrutura..



Use uma tampa protetora, para garantir que um conector AC não utilizado, esteja fechado.



Passo 4. Conecte o cabo final CA a cada seção do cabo

DANGER

- Não instale a Caixa de Junção AC, sem primeiro remover a alimentação AC do sistema.
- Para evitar choques elétricos, certifique-se de que o sistema Microinversor esteja desconectado da rede de distribuição doméstica e que o disjuntor AC esteja aberto.

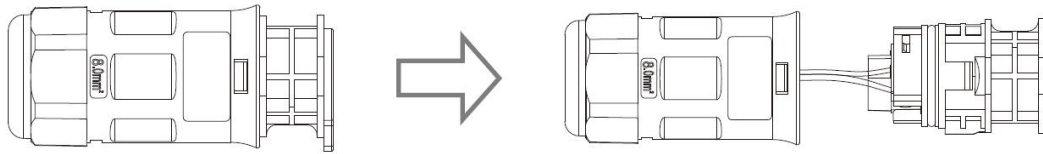
WARNING

- Certifique-se de que todos os cabos AC estejam conectados corretamente e que nenhum dos fios esteja comprimido ou danificado.
- Use cabo AWG 12 (4 mm²) para cabo final AC.

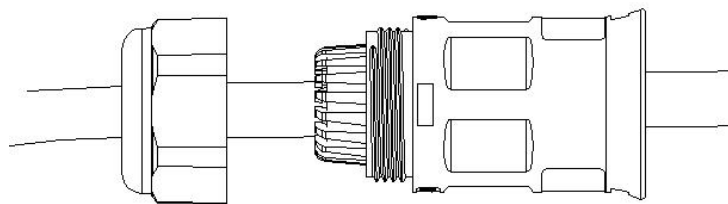
CAUTION

- O Técnico instalador é responsável por selecionar um tipo de cabo AC e conectar corretamente o sistema Microinversor à rede de distribuição doméstica.
- Os conectores AC podem ser fornecidos por diferentes fornecedores. As definições de porta estão sujeitas às características dos objetos presentes.

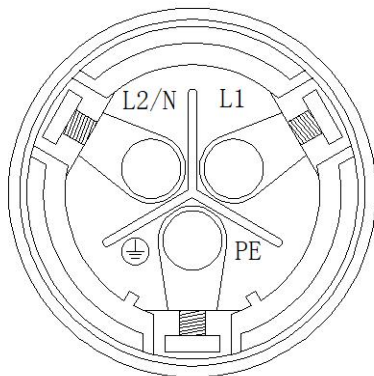
Retire o conector AC da embalagem. Separe-o conforme mostrado abaixo.



Passo o cabo AC pela carcaça do conector AC e o conecte à porta correta.

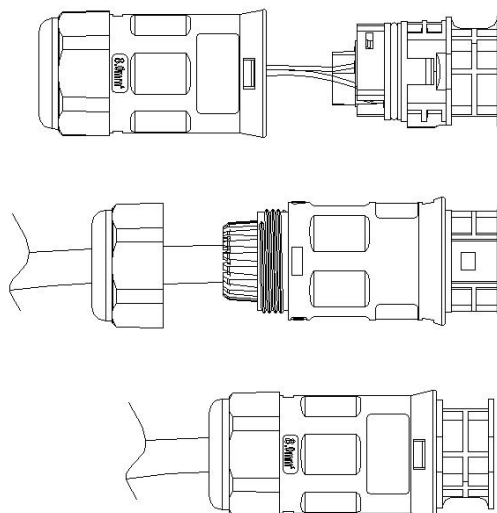


A definição da porta é mostrada abaixo:

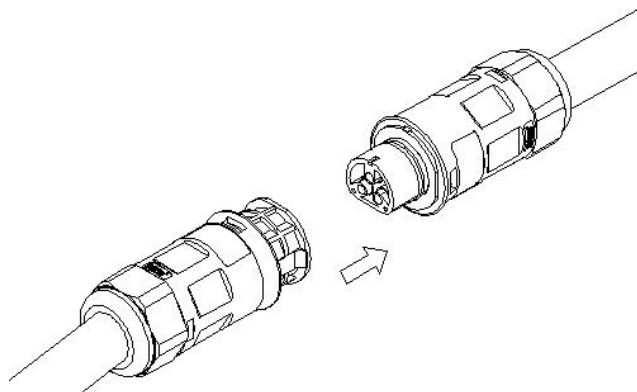


L:	Live/ Vivo	(Brown/Red – Marron/Vermelho)
N:	Neutral/ Neutro	(Blue/Black – Azul/ Preto)
PE:	Ground/ Terra	(Yellow/Green – Amarelo/ Verde)




Remonte o conector AC conforme mostrado abaixo.



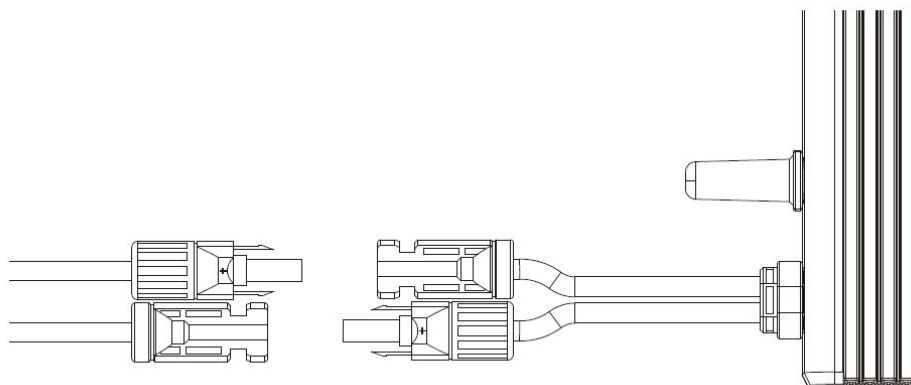
Conecte o conector AC ao Microinversor e conecte o cabo AC à caixa de distribuição AC.



Passo 5. Conecte o cabo DC

 DANGER
<ul style="list-style-type: none"> • Quando os painéis fotovoltaicos são expostos à luz, eles fornecem uma tensão DC ao Inversor.
 WARNING
<ul style="list-style-type: none"> · Certifique-se de que todos os cabos DC estejam conectados corretamente e que nenhum dos fios esteja comprimido ou danificado. • A tensão máxima de circuito aberto do Módulo Fotovoltaico, não deve exceder a tensão DC de entrada máxima especificada do Microinversor.
 CAUTION
<ul style="list-style-type: none"> • Se o cabo DC for muito curto para instalação, use um cabo de extensão DC para conectar os Módulos Fotovoltaicos ao Microinversor. • Use conectores DC compatíveis com MC4 no lado do Inversor do cabo de extensão DC ou obtenha os conectores DC da TSUN. • Entre em contato com os fabricantes de Módulos Fotovoltaicos para obter os detalhes dos conectores DC, no lado do Módulo do cabo de extensão DC.

Instale os Módulos Fotovoltaicos e conecte o cabo DC ao Microinversor.





Passo 6. Faça um mapa ou desenho da Instalação

 **CAUTION**

- Se houver mais de um local de instalação, faça um mapa ou desenho de instalação separadamente e forneça uma descrição clara do local.
- A linha horizontal da Tabela, corresponde ao lado mais curto do Módulo Fotovoltaico e a coluna da Tabela, corresponde ao lado mais longo do Módulo Fotovoltaico. A direção no canto superior esquerdo, significa a orientação real da instalação.

Retire as etiquetas SN e o mapa de instalação da embalagem. Cole as etiquetas SN no mapa de instalação abaixo e preencha as informações da usina solar.

Customer: (Name of customer or power station)	Installation Direction: (Direction that the PV modules face to)						Installation Site: (If there are other installation sites, Use different installation map and give them different Map No.)				
	1	2	3	4	5	6	7	8	9	10	11
A											
B											
C											

Passo 7. Inicie o Sistema

 **DANGER**

- Somente Pessoal qualificado deve conectar este sistema à rede elétrica.

 **CAUTION**

- Não conecte o(s) Microinversor(es) à rede, nem energize o(s) circuito(s) AC até que você tenha concluído todos os procedimentos de instalação e tenha recebido aprovação prévia da Concessionária de energia elétrica.

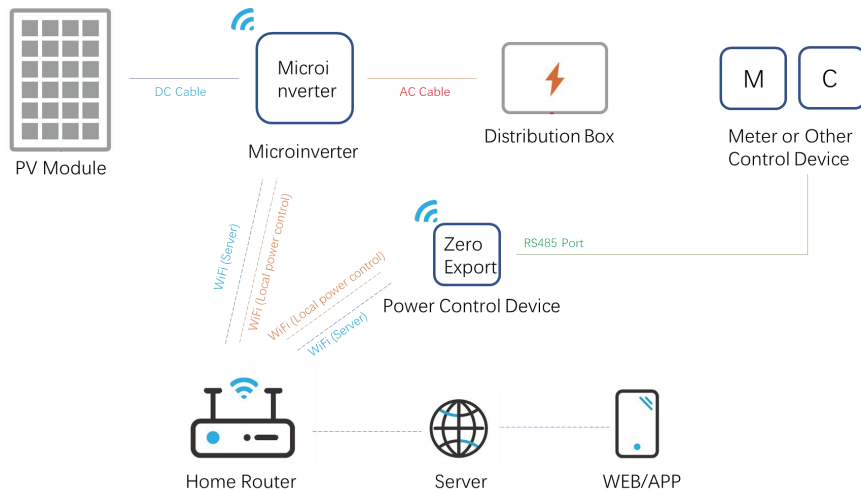
Quando a instalação estiver concluída, ligue o disjuntor AC da rede elétrica principal. Seu sistema começará a produzir energia, após um tempo de cerca de dois minutos.

O LED piscará em Verde e Vermelho na inicialização. A definição do LED é mostrada abaixo:

Status	Indicação
Verde piscando (0.2-0.8s)	Funcionando Normalmente
Vermelho piscando	Trabalhando de forma Anormal
Vermelho contínuo	Defeito

Controle remoto de energia ativa

Em alguns países, poderá ser necessário que as centrais geradoras estejam equipadas com uma interface lógica (porta de entrada) para cessar a produção de potência ativa, ou limitar a potência ativa a um nível regulamentado. Esta entrada lógica pode ser a porta RS485, porta Ethernet e assim por diante. O Microinversor TSUN fornece um dispositivo de controle de potência extra que contém uma porta RS485 para este controle remoto de potência ativa. Para obter mais informações, consulte o “Manual do usuário do dispositivo de controle de energia TSUN”.



Função de Autoteste para a Itália

O Microinversor TSUN e o Sistema de Monitoramento TSUN, fornecem uma função de Autoteste para o mercado Italiano. Para obter mais informações, consulte “Orientações do usuário sobre a função de Autoteste”.

Código de falha e solução de problemas

c	Informação de Falha	Solução de problemas
1	Sobretensão de entrada PV	1) Verifique a tensão de saída do Módulo Fotovoltaico para garantir que esteja dentro da faixa exigida. 2) Se a falha persistir, verifique no local.
2	Baixa Tensão de Entrada PV	É normal ocorrer de manhã e à noite. Caso ocorra durante o dia, dirija-se ao local e verifique as ligações dos Módulos Fotovoltaicos para garantir que a conexão esteja normal.
3	Sobretensão CA	1) A rede elétrica flutua de forma anormal e irá se recuperar automaticamente, após um período de tempo. 2) Se a falha persistir, verifique o ajuste da proteção. 3) Se a falha permanecer da mesma maneira, verifique no local.
4	Subtensão CA	
5	Sobrefrequência AC	
6	Subfrequência CA	

7	Acima da temperatura	1) Verifique o ambiente de instalação, para garantir a dissipação de calor. 2) Se a falha persistir, entre em contato com a TSUN.
8	Fora de Serviço	1) Verifique a fiação CA na caixa de distribuição ou tomada. 2) Verifique a conexão e os cabos do conector CA. 3) Se a falha persistir, entre em contato com a TSUN.
9	Falha 09	Se a falha se mantiver o tempo todo, entre em contato com a TSUN.
10	Falha 10	Se a falha se mantiver o tempo todo, entre em contato com a TSUN.
11	Falha 11	Confira no site. Meça a tensão entre PV+ e o terra, bem como a tensão entre PV- e o terra. Se os dois valores forem iguais, verifique a conexão do sistema. Se os dois valores forem diferentes, tente substituir por um novo Microinversor e teste novamente.
12	Falha 12-19	Se a falha persistir o tempo todo, entre em contato com a TSUN.

Guia de manutenção

Rotina de Manutenção

- ◆ Somente Pessoal autorizado, pode realizar as operações de manutenção e ser responsável por reportar quaisquer anomalias.
- ◆ Utilize sempre o equipamento de proteção individual fornecido pelo empregador, ao realizar a manutenção.
- ◆ Durante a operação normal, verifique se as condições ambientais e logísticas estão adequadas. Certifique-se de que as condições não tenham mudado ao longo do tempo e que o equipamento não esteja exposto à condições climáticas adversas e não tenha sido coberto por corpos estranhos.
- ◆ NÃO utilize o equipamento se algum problema for encontrado e restaure as condições normais após a falha ter sido corrigida.
- ◆ Realize uma inspeção anual em vários componentes e limpe o equipamento com aspirador de pó ou escovas especiais.
- ◆ A versão do Firmware pode ser verificada, usando o sistema de monitoramento.
- ◆ Sempre desenergize o circuito derivado CA, antes de fazer manutenção.
- ◆ Não tente desmontar o Microinversor ou fazer qualquer reparo interno! Para preservar a integridade de segurança e de isolamento, os Microinversores não foram projetados para permitir reparos internos!
- ◆ As operações de manutenção devem ser realizadas com o equipamento desconectado da rede (energia CA desligada) e os Módulos Fotovoltaicos à sombra ou isolados, salvo indicação em contrário.
- ◆ Para a limpeza, NÃO utilize panos de material filamentosos ou produtos corrosivos que possam

atacar partes do equipamento ou gerar cargas eletrostáticas.

- ◆ Evite reparos temporários. Todos os reparos devem ser realizados, utilizando-se apenas peças sobressalentes originais.

Armazenamento e Desmontagem

- ◆ Se o equipamento não for utilizado imediatamente, ou for armazenado por longo período, verifique se está embalado corretamente. O equipamento deve ser armazenado em áreas internas bem ventiladas e que não possuam fatores que possam danificar os seus componentes.
- ◆ Faça uma inspeção completa ao reiniciar, após um longo período, ou parada prolongada.
- ◆ Descarte o equipamento adequadamente, pois os componentes são potencialmente prejudiciais ao meio ambiente, de acordo com os regulamentos em vigor no país de instalação.

Reciclagem e Descarte

Este dispositivo não deve ser descartado como lixo residencial. Um Microinversor que atingiu o fim de sua vida útil não precisa ser devolvido ao revendedor. Os usuários devem encontrar um centro de coleta e reciclagem autorizado, na região.

Serviço de Garantia

Esta Garantia está sujeita às seguintes condições:

- ◆ Os produtos devem ter sido instalados e comissionados corretamente por um Instalador autorizado e licenciado. Pode ser exigida a prova do comissionamento correto do Produto (como um certificado de conformidade). Reclamações por falhas, devido à instalação ou comissionamento incorreto não são cobertas por esta garantia.
- ◆ Quando um Produto, ou parte dele, for substituído ou reparado sob esta Garantia, o saldo do período de Garantia original será aplicado. O produto ou peça(s) de substituição não possuem uma nova garantia voluntária.
- ◆ O produto deve ter o número de série original e as etiquetas de classificação intactas e legíveis.
- ◆ Esta Garantia não se estende a nenhum produto que tenha sido total, parcialmente desmontado ou modificado, exceto quando tal desmontagem for realizada pela TSUNESS.
- ◆ Os termos desta Garantia não podem ser alterados, exceto por escrito, por um de nossos representantes autorizados.
- ◆ Deve haver um relatório de comissionamento assinado pelo usuário final e pelo Instalador, para as devidas instruções de comissionamento e manuseio do produto.

Exceções

(a) A TSUNESS não oferece garantias, expressas ou implícitas, oralmente ou por escrito, com relação a qualquer outra cobertura de garantia, exceto aquelas expressamente declaradas nesta Garantia limitada de fábrica.

(b) A Garantia de Fábrica não cobre danos que ocorram devido a:

- Danos de transporte;
- Instalação ou comissionamento por qualquer pessoa que não seja um Revendedor Autorizado Certificado.
- Não observância do Manual do usuário, regulamentos de manutenção e intervalos;
- Modificações, alterações ou tentativas de reparo, exceto quando conduzidas por um Revendedor Autorizado;
- Uso incorreto ou operação inadequada;
- Ventilação insuficiente do Produto enquanto embalado.
- O não cumprimento das normas de segurança aplicáveis.
- Força maior – eventos imprevisíveis.

(c) Esta garantia de fábrica não cobre defeitos cosméticos (arranhões, amassados, manchas) que não influenciem diretamente na produção de energia ou que degradem a forma, o ajuste e a função.

(d) Reclamações que vão além do escopo desta Garantia Limitada de Fábrica, em particular, reclamações de indenização por danos diretos ou indiretos decorrentes do dispositivo defeituoso, de indenização por custos decorrentes de desmontagem e instalação, ou lucros cessantes, NÃO são expressamente cobertas por esta Garantia de Fábrica.

(e) Em nenhum caso a TSUNESS Co., Ltd será responsabilizada por quaisquer danos pessoais resultantes do uso do sistema, ou por quaisquer outros danos, sejam diretos, indiretos, incidentais ou consequenciais, mesmo que a TSUNESS Co., Ltd tenha sido avisada de tais danos.

Responsabilidade do Distribuidor

Em caso de falha, ou falha do equipamento, é responsabilidade do Distribuidor trabalhar diretamente com o Centro de Atendimento TSUNESS para evitar a devolução de equipamentos não defeituosos. O Centro de Serviços TSUNESS trabalhará com o Distribuidor, para retificar a falha ou mensagem de falha, através de suporte telefônico ou com links diretos via Internet. Nota: Para se qualificar em compensação adicional para uma unidade de substituição, o Distribuidor/Instalador deve primeiro entrar em contato com a TSUNESS e preencher as solicitações do Distribuidor/Instalador, conforme as instruções.

Dentro do período de garantia do Microinversor, é necessária a nota fiscal e a data de compra para a realização do serviço. Além disso, a marca registrada do produto deve estar visível, caso contrário a garantia não estará disponível..


Mais informações podem ser encontradas na Política de Garantia TSUN.

Suporte Técnico Brasil
Email: suporte@tsun-ess.com
Tel. / WhatsApp: (31) 99635-3765
WeChat:






TSUNESS Co., Ltd

 www.tsun-ess.com

 sales@tsun-ess.com

 No. 2266, Taiyang Road, Suzhou City,
Jiangsu Province, P.R. China